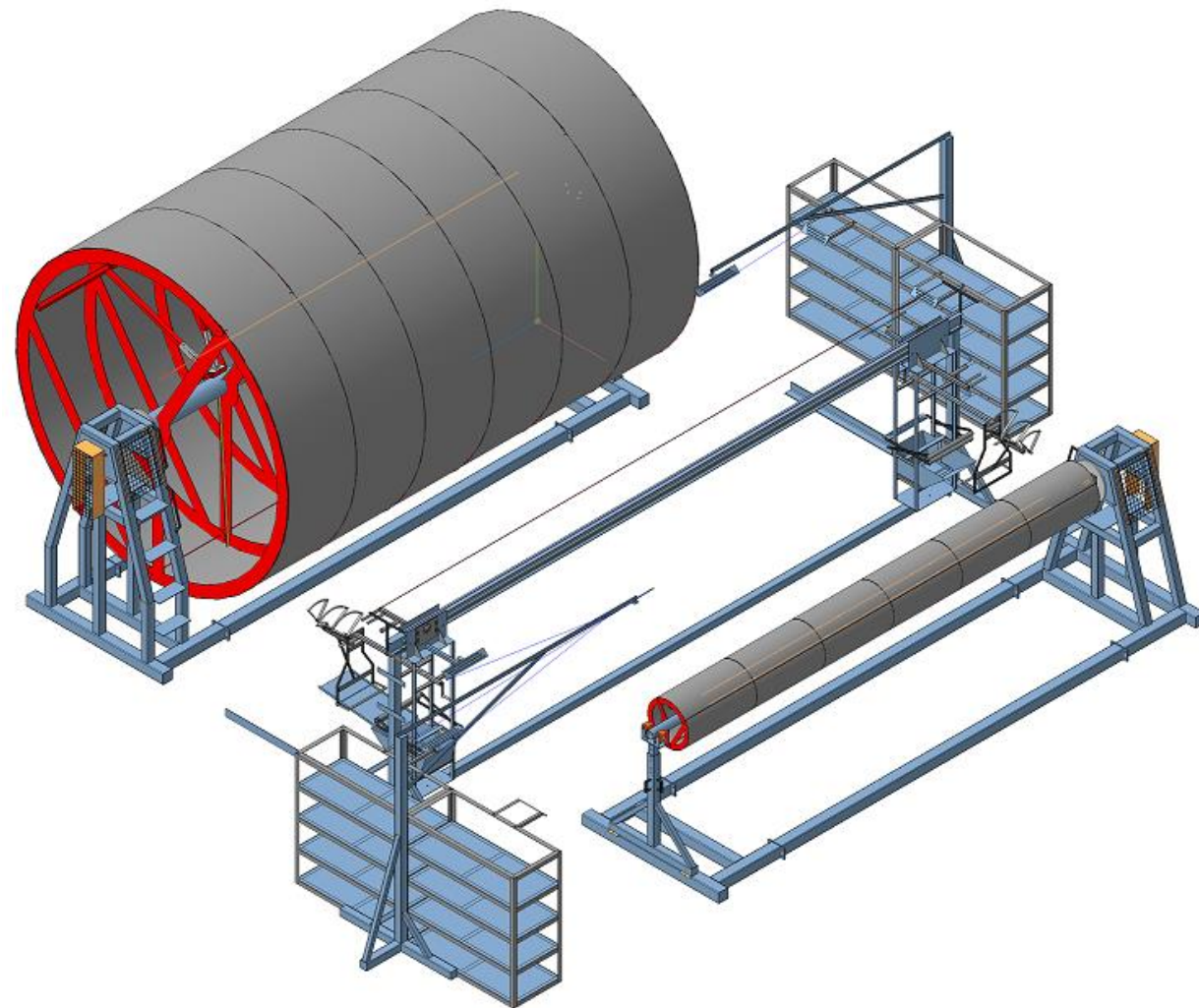


ПРЕЗЕНТАЦИЯ

Оборудование для производства
стеклопластиковой емкостной продукции
различного назначения методом машинной
намотки на основе полиэфирного связующего



СВЕДЕНИЯ О ПРЕДПРИЯТИИ

- ▶ **Наименование организации:** ООО «Уфакомполит» (ООО «АкваБот» ИНН 0272022106 - связанная компания. Дата регистрации 02.04.2013г.)
- ▶ **Адрес юридический:** 450027, Республика Башкортостан, г. Уфа, ул. Индустриальное шоссе, 112, оф.А406
- ▶ **Адрес фактический:** 450027, Республика Башкортостан, г. Уфа, ул. Индустриальное шоссе, 112, оф.А406
- ▶ **Адрес для почтовых отправлений:** 450027, Республика Башкортостан, г. Уфа, ул. Индустриальное шоссе, 112, оф.А406
- ▶ **Контактные телефоны:** +7 (347) 216-40-07, +7 927-635-57-62
- ▶ **Почта:** schprodukt@yandex.ru
- ▶ **Сайт:** www.стеклопластик-намотка.рф
- ▶ **ИНН/КПП** 0245964394/027301001
- ▶ **ОГРН** 1200200048168
- ▶ **Дата регистрации:** 24.08.2020г.
- ▶ **ОКВЭД** 28.49 Производство прочих станков
- ▶ **Директор** Шабрин Игорь Николаевич
- ▶ **Основание действия директора:** на основании Устава
- ▶ **Расчетные реквизиты:**
- ▶ **ПОВОЛЖСКИЙ ФИЛИАЛ АО «РАЙФФАЙЗЕНБАНК»**
- ▶ **Расчетный счет №** 40702810223000073785
- ▶ **БИК** 042202847
- ▶ **Корр. счет** 30101810300000000847
- ▶ **Адрес производства:** Респ. Башкортостан, г. Давлеканово

ВСТУПИТЕЛЬНОЕ СЛОВО ДИРЕКТОРА

Уважаемые господа!

10 лет наше предприятие занимается проектированием и производством оборудования периодической намотки стеклопластика для производства трубной продукции из композитных материалов диаметром от Ø50 мм до Ø6000 мм методом горизонтальной намотки, а также установок вертикальной намотки для производства резервуаров объемом от 500 м³ - 5 000 м³.

Мы разработали комплекс технологического производственного оборудования замкнутого цикла для нанесения стеклопластиковой защитной оболочки на наружную поверхность стальных магистральных труб малого и большого диаметра с ранее нанесенным слоем из экструдированного полиэтилена (от Ø219 мм - Ø1420 мм).

Мы выполняем весь комплекс услуг по поставке и пуско-наладке оборудования: осуществляем проектирование, изготовление, монтаж, оказываем услуги по пуско-наладке оборудования на площадке Заказчика, а также проводим курс обучения персонала Заказчика работе на оборудовании и с материалами, вводим в курс технологии производства продукции, проводим обучение техники безопасности на производстве, консультирование по экономике производственных процессов, себестоимости выпускаемой продукции.

Предприятие оказывает гарантийное и пост гарантийное (по договоренности сторон) обслуживание оборудования.

В 2023 году у нас вышла линейка обновленных станков намотки стеклопластика, новая оснастка и дополнительное оборудование для работы с композитными материалами.

Мы всегда идем навстречу плодотворному сотрудничеству!

*Директор ООО "Уфакомполит",
Игорь Николаевич Шабрин*



ОПИСАНИЕ И КРАТКИЕ ТЕХ. ХАРАКТЕРИСТИКИ ОБОРУДОВАНИЯ

Станки мод. 03-2023 и 03М-2023 - станки горизонтальной периодической намотки стеклопластика предназначены для изготовления полых трубных прямостенных обечаек из стеклопластика.

Станки мод. 01УМ-2023 - новейшая разработка, не имеющая аналогов у производителей в РФ и поставщиков из КНР, для намотки труб и трубодеталей диаметром от Ø50 мм до Ø500 мм отличаются стоимостью и простотой управления системой ЧПУ.

Система управления намоточными станками мод.03-2022 и 03М-2023 реализована на базе логического контроллера с более обширным функционалом программирования. Задачи алгоритмов работы станка и функций намотки осуществляются оператором на передней панели (дверце) шкафа управления (возможно исполнение ЧПУ).

Заказчикам предлагаются 2 варианта исполнения управления намоточным оборудованием:

- задача длины наматываемого изделия и скорости вращения оправки осуществляются оператором путем ручной регулировки;
- также возможна задача параметров намотки изделия путем программирования установочных алгоритмов (ЧПУ).

Тип намотки - машинная горизонтальная радиально-перекрёстная намотка методом мокрой погружной пропитки стеклонаполнителя в полиэфирном связующем.

В качестве армирующего стеклонаполнителя применяется прямой ровинг малосложенный (текстурированный) Е-класса для машинной намотки, в качестве связующего смола полиэфирная общего назначения для машинной намотки, в консистенции с катализатором-отвердителем.

Шкаф управления стационарный с защитой от попадания пыли и влаги. Защита IP31.

Имеются функции аварийного ручного и автоматического отключения от сети энергоснабжения, функции защиты от повышенного и пониженного напряжения.

ПРИМЕЧАНИЕ!

Более полные технические характеристики на оборудование Вы увидите в Технико-коммерческом предложении (Форма-заявки для скачивания находится внизу страниц нашего сайта www.стеклопластик-намотка.рф)

ПРЕДЛАГАЕМАЯ КОМПЛЕКТАЦИЯ

Базовое решение

№	Наименование	Тип
1	Станок намоточный мод. 03-2023, включает в себя: <ul style="list-style-type: none">- рама-направляющая движения хода каретки с зубчато-реечной передачей и укладчиком кабель-провода - 1 шт;- стойка опорная 1 несущая, с приводом (мотор-редуктор) вращения вала оправки через карданную передачу - 1 шт;;- стойка опорная 2 несущая, для фиксации оправки - 1 шт;- стойки-прокладки для увеличения диаметра намотки до 4200 мм (для станка мод.03М-2023) - 2 шт;- каретка с приводом (мотор-редуктор) линейного перемещения, концевыми переключателями длины намотки - 1 шт;- нитепропиточный тракт с раздатчиком пряжи ровинга и ванной для смолы на 20 л - 1 шт;- шкаф управления стационарный - 1 шт;- цепная трансмиссия со звездами на валах - 1 шт;- стеллажи по 24 бобины с ровингом на каждом - 2 шт;- комплект силовых кабелей, провода заземления.	Сборка
2	Оправки для намотки в ассортименте 19 стандартных типоразмеров (на выбор Заказчика): Ø 600, 800, 1000, 1100, 1200, 1400, 1500, 1600, 1800, 2000, 2200, 2300, 2400, 2800, 3000, 3200, 3500, 4000, 4200 мм <ul style="list-style-type: none">• Возможно изготовление оправки по размеру Заказчика, если нет в предложенных вариантах• Возможно изготовление оправок с измененной геометрией корпуса (раструбы, переходы с меньшего диаметра на больший и тп.	19 шт
3	Дополнительное оборудование: <ul style="list-style-type: none">- стапель-съемник изделия с оправки;- платформа подъемная передвижная мод. ПС-01/2023;- Формы-днища для изготовления боковин-днищ емкостей и др. изделий.	на выбор Заказчика
3	Техническая документация: <ul style="list-style-type: none">- паспорт технический станка намоточного мод.03-2023;- руководство по эксплуатации станка намоточного;- паспорт технический шкафа управления станком мод.03-2023;- инструкция по технике безопасности при работе на станке намоточном;- гарантийное свидетельство от Поставщика;- сертификаты на оборудование намотки стеклопластика ГОСТ Р ИСО 9001:2015	комплект
4	Комплект сопроводительной документации	да
5	Транспортная упаковка	да

РАЗРЕШИТЕЛЬНАЯ ДОКУМЕНТАЦИЯ

RUSSIAN FEDERATION

СИСТЕМА ДОБРОВОЛЬНОЙ СЕРТИФИКАЦИИ
«ПРОМТЕХСТАНДАРТ» № 0064818

№ РОСС RU.32001.04ИВФ1 в едином реестре зарегистрированных систем добровольной сертификации

СЕРТИФИКАТ СООТВЕТСТВИЯ

Регистрационный номер РОСС RU.32001.04ИВФ1.OC25.03358

Срок действия с 05.10.2020 по 04.10.2023

ОРГАН ПО СЕРТИФИКАЦИИ
№ РОСС RU.32001.04ИВФ1.OC25
Общество с ограниченной ответственностью «НСС-ГРУПП»
105120, город Москва, улица Золоторовский Вал, дом 38, строение 1, помещение 11,
ИНН: 9709038893, ОГРН: 1187746923715. email: nssgroup-cert@yandex.ru

ВЫДАН

Обществу с ограниченной ответственностью
«УФАКОМПОЗИТ»
ИНН: 0245964394 ОГРН: 1200200048168
Юридический адрес: 450511, Рф, Рб, Уфимский район, с. Михайловка,
ул. Стройучасток 3, корпус 1

**НАСТОЯЩИЙ СЕРТИФИКАТ УДОСТОВЕРЯЕТ, ЧТО
СИСТЕМА МЕНЕДЖМЕНТА КАЧЕСТВА**

применительно к видам работ согласно приложению №1 к настоящему сертификату.

**СООТВЕТСТВУЕТ ТРЕБОВАНИЯМ СТАНДАРТА
ГОСТ Р ИСО 9001-2015 (ISO 9001:2015)**

Выдан на основании решения экспертной комиссии,
протокол № РОСС RU.32001.04ИВФ1.OC25.03358П1 от 05.10.2020

 Проверка подлинности сертификата соответствия

Руководитель органа А.И. Муратов
инициал, фамилия

Эксперт А.В. Хмельников
инициал, фамилия

Настоящий сертификат соответствия обязывает организацию поддерживать систему менеджмента качества (СМК) в соответствии с требованиями стандарта, что будет вносить вклад в развитие системы сертификации добровольной сертификации «ПРОМТЕХСТАНДАРТ» и повысит ее авторитет и конкурентоспособность при привлечении клиентов и партнеров.

RUSSIAN FEDERATION

СИСТЕМА ДОБРОВОЛЬНОЙ СЕРТИФИКАЦИИ
«ПРОМТЕХСТАНДАРТ» № 0064816

№ РОСС RU.32001.04ИВФ1 в едином реестре зарегистрированных систем добровольной сертификации

ПРИЛОЖЕНИЕ № 1

 ИСО 9001

К сертификату соответствия № РОСС RU.32001.04ИВФ1.OC25.03358
(является неотъемлемой частью сертификата соответствия)

Срок действия с 05.10.2020 по 04.10.2023

ОРГАН ПО СЕРТИФИКАЦИИ
№ РОСС RU.32001.04ИВФ1.OC25
Общество с ограниченной ответственностью «НСС-ГРУПП»
105120, город Москва, улица Золоторовский Вал, дом 38, строение 1, помещение 11,
ИНН: 9709038893, ОГРН: 1187746923715. email: nssgroup-cert@yandex.ru

Применительно к видам работ:
Производство оборудования, технологических линий, установок и станков горизонтальной и вертикальной наматки стеклопластикового волокна на основе полиэфирных (винилэфирных, эпоксиэфирных) смол.
Производство моделей станков и установок: 01-2019, 03-2019, 03М-2019, 03/6СТ-2019, 03MS/2К-2019, 05В-12
Производство станочной оснастки, оправок для наматки: Ø25, 50, 80, 100, 150, 200, 250, 300, 350, 400, 450, 500, 550, 600, 800, 1000, 1100, 1500, 1600, 1800, 2000, 2200, 2400, 3000, 3200, 3500, 4000, 4200 мм.
Производство оснастки, форм боковин-дниц конических усеченных отбортованных: Ø1000, 1100, 1600, 2000, 2200, 2400, 3000, 3200, 3500, 4000, 4200 мм.
Производство технологических линий для производства стеклопластиковой трубной и емкостной продукции, серий: 01/25-500-2020, 03М/600-4200-2020, 05В/12-2020.

ОРГАН ПО СЕРТИФИКАЦИИ
№ РОСС RU.32001.04ИВФ1.OC25
Общество с ограниченной ответственностью «УФАКОМПОЗИТ»
ИНН: 0245964394 ОГРН: 1200200048168
Юридический адрес: 450511, Рф, Рб, Уфимский район, с. Михайловка,
ул. Стройучасток 3, корпус 1

Руководитель органа А.И. Муратов
инициал, фамилия

Эксперт А.В. Хмельников
инициал, фамилия

Настоящий сертификат соответствия обязывает организацию поддерживать систему менеджмента качества (СМК) в соответствии с требованиями стандарта, что будет вносить вклад в развитие системы сертификации добровольной сертификации «ПРОМТЕХСТАНДАРТ» и повысит ее авторитет и конкурентоспособность при привлечении клиентов и партнеров.

СИСТЕМА СЕРТИФИКАЦИИ ГОСТ Р

ФЕДЕРАЛЬНОЕ АГЕНТСТВО ПО ТЕХНИЧЕСКОМУ РЕГУЛИРОВАНИЮ И МЕТРОЛОГИИ

СЕРТИФИКАТ СООТВЕТСТВИЯ

№ РОСС RU.04ОСТ0.ОСП20.18556
Срок действия с 08.04.2022 по 07.04.2025

№ 0070371

ОРГАН ПО СЕРТИФИКАЦИИ № РОСС RU.04ОСТ0.ОСП20, ООО «Научно-исследовательский институт проектирования и измерений», 141730, Московская область, город Лобня, улица Борисова, дом 14, корпус 2, помещение 006, офис 1

ПРОДУКЦИЯ Оборудование (установки, станки, технологические линии) для горизонтальной и вертикальной периодической наматки стеклопластикового волокна на основе полиэфирных, эпоксиэфирных, эпоксиэфирных смол для производства стеклопластиковой трубной и емкостной продукции. Станки и установки с ЧПУ-системой управления моделей: 01-2022, 03-2022, 03М-2022, 03MS/2К-2022, 03ВР-2022, 05ВЦ-12/2022, 06ВЦ-12/2022. Станочная оснастка, мандрели и оправки для наматки: диаметр Ø50, 100, 150, 200, 250, 300, 350, 400, 450, 500, 600, 800, 1000, 1100, 1500, 1600, 1800, 2000, 2200, 2400, 2500, 3000, 3200, 3500, 4000, 4200 мм, длина корпуса от 6 м до 12 м. Серийный выпуск.

СООТВЕТСТВУЕТ ТРЕБОВАНИЯМ НОРМАТИВНЫХ ДОКУМЕНТОВ
ТУ 3628-001-1322251-2015

ИЗГОТОВИТЕЛЬ Общество с ограниченной ответственностью «УФАКОМПОЗИТ»
Адрес: Россия, 450027, РБ, г. Уфа, ул. Индустриальное шоссе, 112, оф. А406, ИНН: 0245964394, ОГРН: 1200200048168, телефон: +7 (347) 216-40-07, электронная почта: schprodukt@water-and-sand.ru

СЕРТИФИКАТ ВЫДАН Общество с ограниченной ответственностью «УФАКОМПОЗИТ»
Адрес: Россия, 450027, РБ, г. Уфа, ул. Индустриальное шоссе, 112, оф. А406, ИНН: 0245964394, ОГРН: 1200200048168, телефон: +7 (347) 216-40-07, электронная почта: schprodukt@water-and-sand.ru

НА ОСНОВАНИИ Протокол испытаний № 16516-НИИПИ/22 от 07.04.2022
Испытательная лаборатория ООО «НИИ ПИ» аттестат аккредитации №РОСС RU.04ОСТ0.ИЛ38 от 2021-10-28

ДОПОЛНИТЕЛЬНАЯ ИНФОРМАЦИЯ Схема сертификации: 1с (ГОСТ Р 53603-2009. Оценка соответствия. Схемы сертификации продукции в Российской Федерации).

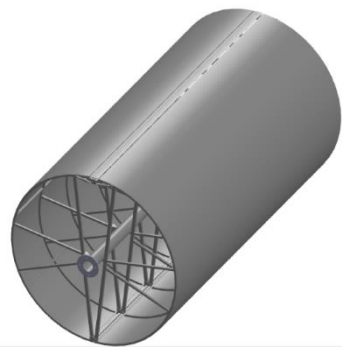
 Проверка подлинности сертификата соответствия

Руководитель органа А.С. Усольцев
инициал, фамилия

Эксперт Л.К. Слущкая
инициал, фамилия

Сертификат не применяется при обязательной сертификации

КОМПЛЕКТАЦИЯ ОБОРУДОВАНИЯ



Оправки с устройством механического сжатия корпуса (от Ø600 до Ø4200 мм)

Предназначены для осуществления намотки пряжи стеклоровинга на необходимый диаметр.

Конструкция оправки представляет собой обечайку с возможностью уменьшения первоначального диаметра, необходимого для извлечения готовой емкости после окончания процесса полимеризации связующего.

Уменьшение первоначального намоточного диаметра обечайки осуществляется при помощи 2-х ручных домкратов



Формы для изготовления боковин-днищ емкостей (от Ø600 до Ø4200 мм)

Предназначены для изготовления торосферических, эллиптических и плоских днищ методом ручного нанесения стеклонаполненного материала (стеклоткани, стеклоровинга и полиэфирной смолы), либо методом напыления рубленого стекломатериала. Формы изготавливаются из стали марки ст.3(сп/пс)5



Стапель-съемник для извлечения оправки из изделия

Представляет металлоконструкцию с резиновыми прокладками для установки оправки с изделием после окончания процесса намотки и отверждения связующего. Имеет багажные стяжки (3 шт) для удержания изделия. Имеет электрическую лебедку с усилием тяга 7 т и шесть рам с валиками для хода оправки из изделия.

ХАРАКТЕРИСТИКИ ПОМЕЩЕНИЙ

1. Производственные помещения

1.1. «Участок намотки», ориентировочно 160 м2:

- Площадка под станок - площадь не менее 80 м2 (10x8);
- Площадка для хранения оправок - площадь не менее 80 м2 (8x10)
- без колонн, полы ровные, цементная стяжка (наливные, беспылевое покрытие - желательно, но не обязательно, главное чтобы не было явной пыли), без перепада высот;
- кран-балка, тельфер г/п не менее 5 т, высота до верхнего положения крюка, не менее 6 м.
- сухое, теплое, t°C = не менее +20 °С;
- наличие центральной вытяжки не обязательно, местной проточной вытяжной вентиляции желательно!

1.2. «Участок боковины-днища» - изготовление боковин-днищ для емкостей:

- площадь не менее 40 м2 (6x7-8), полы ровные, цементная стяжка (наливные), без перепада высот;
- кран-балка, тельфер г/п не менее 1 т (либо погрузчик вилочный г/п 1,0 т.)
- сухое, теплое, t°C = не менее +20 °С;
- наличие местной проточной вытяжной вентиляции желательно!

1.3. «Монтажно-сборочный участок» (сборка изделий):

- сухое, теплое, t°C - не менее +20 °С;
- площадь не менее 150 м2 (10x15), без колонн, полы ровные, цементная стяжка (наливные), без перепада высот;
- кран-балка, тельфер г/п не менее 5-10 т, высота до верхнего положения крюка, не менее 6 м.
- наличие местной проточной вытяжной вентиляции обязательно! (Присутствие стеклянной пыли при резке стеклопластика - обработка торцов емкостей, вырезка технологических отверстий);
- выездные ворота - 4,5x4,5м (5x5 м)

2. Складское помещение (хранение сырья и материалов):

- площадь 80-100 м2 (8x10, 10x10), полы ровные, цементная стяжка (наливные), без перепада высот;
- сухое, теплое, t°C = не менее +10 °С. Естественное освещение в помещении не обязательно.
- погрузчик вилочный г/п 1-3 т (фасовка: смола в ж/бочках 220кг (связка 4 бочки на паллете, паллеты с ровингом по 1,2 - 1,5 т).

Во всех помещениях пожарные посты! (Курение и открытый огонь запрещены!)

Энергоснабжение (общее) - не более 50 кВт/час

Напряжение сети: 380В, 50Гц

Заземление местное по периметру цеха

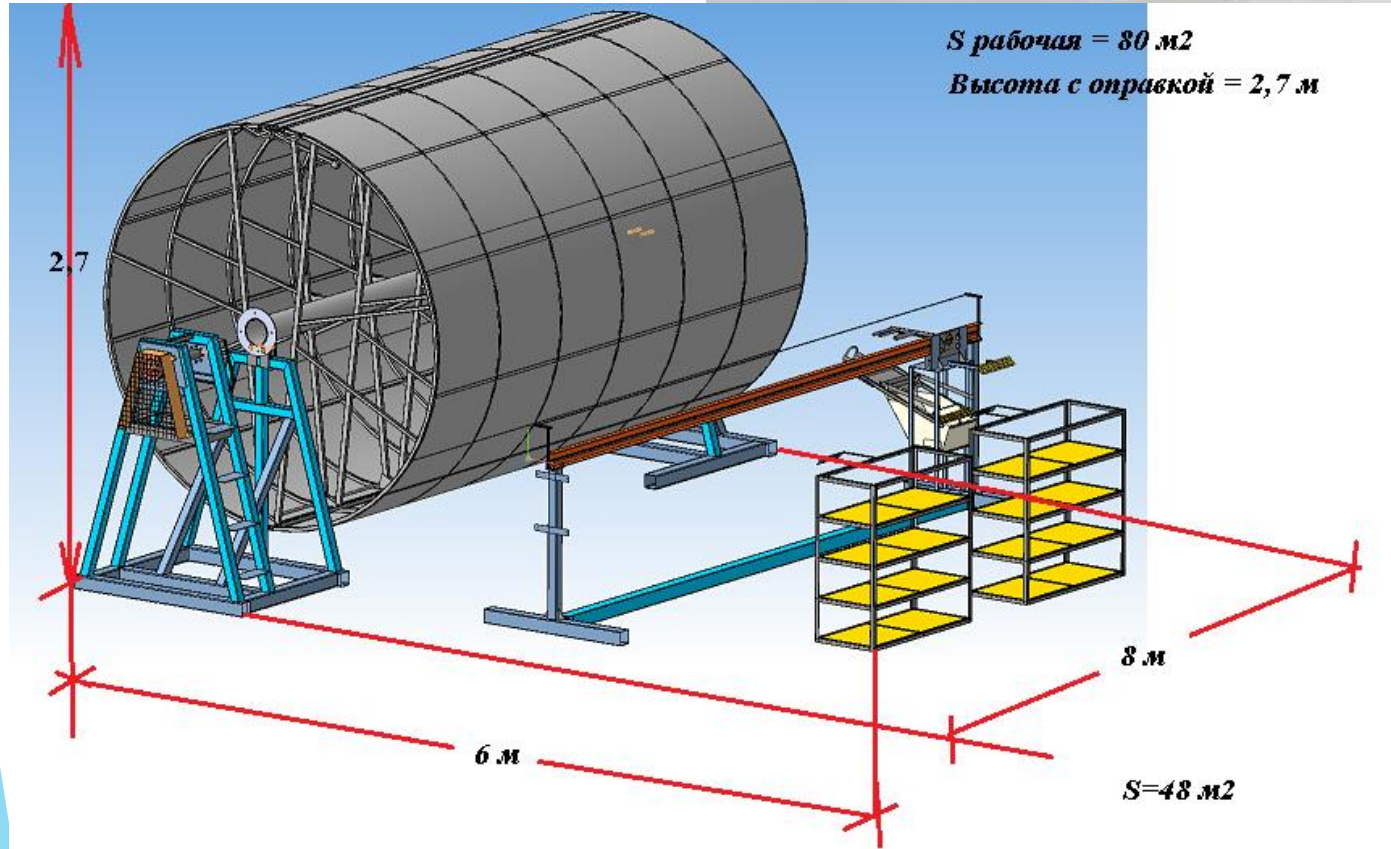
Водоснабжение техническое - для нужд обслуживающего персонала, канализация местная, требований нет.

Открытая складская площадка - 1000 - 3000 м2 для хранения продукции.

Подъездные пути от производственного комплекса до выезда на автомагистрали: габаритная высота проезда не менее 6 м !!!

Обратить внимание на свисающие электропровода, путепроводы, магистрали, газо- и водоснабжения!

РАЗМЕЩЕНИЕ ОБОРУДОВАНИЯ НА ПРОИЗВОДСТВЕННОЙ ПЛОЩАДКЕ (СХЕМА)



Производимая продукция по проекту, наименование, области применения

1. Корпус масло-жиро-отделителя - это оборудование для установки в пунктах общественного питания (столовые, кафе, рестораны, шашлычные, чебуречные, другие стационарные пункты питания), рабочим объемом от 1 л/с мощности очистки стока отходов от деятельности этих предприятий. Оборудование имеет компактные размеры, возможные для установки и подключения на кухнях действующих предприятий общественного питания. Назначение оборудования: очистка стока от масло-жировой массы, химических моющих средств и других вредных для окружающей среды элементов. Степень очистки - до 85% стока, очищенные водные стоки возможны к использованию для полива зеленых насаждений.

2. Корпус септика (ЛОС - локальные очистные станции) - это оборудование очистки хозяйственно-бытовых стоков, применяется для установки и монтажа в мало-этажном секторе жилья (коттеджные поселки, дачные и садовые кооперативы, предприятия-производители пищевых продуктов, пива, вина, молочных продуктов, на предприятиях санаторно-курортной зоны). Назначение оборудования: очистка стоков хозяйственно-бытового назначения жилого сектора и предприятий промышленного назначения.

3. Корпус КНС (комплектно-насосная станция), колодцы различного назначения и применения (разводные, обслуживания трубопроводных систем, контрольно-измерительные, для приборов учета, для монтажа энергонесущих кабельных систем. Назначение и применение: в строительной отрасли, при монтаже трубопроводных систем питьевого водоснабжения, отвода ливневых и паводковых стоков.

4. Корпус емкости накопительные объемом от 1 м³ до 200 м³ - для хранения воды, ГСМ, пищевых продуктов, сыпучих продуктов (цемент), зерновых. Области применения: емкости накопительные, пожарные резервуары, емкости-ливневки, для отвода сточных вод, для отвода паводковых вод, для хранения ГСМ на АЗС и автобазах, корпуса систем очистки стоков, водонапорные башни и тд.

5. Трубы стеклопластиковые безнапорные диаметром Ø300, 500, 600, 800, 1000, 1100, 1200, 1500, 1600, 2000, 2200, 2400, 3000 мм. Длина трубы до 6 м, соединения возможны раструбные (изготавливаются непосредственно при намотке трубы), муфтовые. Применение: при монтаже трубопроводных систем, как стоки и отводы при строительстве автодорог и развязок, мостов, отвода ливневых и паводковых вод, при монтаже поливочных систем и для технического водоснабжения.



ООО «УфаКомпозит»

Российская Федерация, 450027, Республика Башкортостан, г. Уфа, ул. Индустриальное шоссе, 112, оф. А406

ИНН 0245964394 / КПП 024501001

www.water-and-sand.ru, +7 (347) 216-40-07

Технологическая карта показателей изготовления трубных прямостенных обечаек из стеклопластика на станках горизонтальной намотки серии 03-2022 и 03М-2022

Диаметр изделия внутренний, мм	Диаметр изделия наружный, мм	Длина изделия МАКС, мм	Толщина стенки, мм	Плотность материала изделия, кг/м ³	Вес 1 м. п., кг	Скорость намотки, м/мин	Время намотки, мин	Время отверждения, мин	Время изготовления общее, мин
Ø600	612	6000	6	1850	21	50	30	40	70
Ø800	816	6000	8	1850	37,5	50	35	40	75
Ø1000	1020	6000	10	1850	59	45	40	40	80
Ø1100	1120	6000	10	1850	65	45	45	40	85
Ø1200	1220	6000	10	1850	70	45	45	40	85
Ø1500	1524	6000	12	1850	105	45	50	40	90
Ø1600	1624	6000	12	1850	112	45	50	40	90
Ø1800	1828	6000	14	1850	148	40	60	45	105
Ø2000	2032	6000	16	1850	187	40	80	50	130
Ø2200	2236	6000	18	1850	232	40	100	50	150
Ø2400	2444	6000	22	1850	310	40	120	50	170
Ø3000	3048	6000	24	1850	422	35	150	60	210
Ø3200	3252	6000	26	1850	487	35	180	60	240
Ø3500	3556	6000	28	1850	574	35	200	80	280
Ø4000	4060	6000	30	1850	703	30	240	80	320
Ø4200	4264	6000	32	1850	787	30	300	80	380

Тип материала:

*ровинг прямой, для машинной намотки Е-класс (бухты с внутренней размоткой)

*смола полиэфирная предускоренная для машинной намотки

*отвердитель (катализатор) «Бутанокс М50» (соотношение отвердителя к смоле - 2% от веса смолы, 2/100)

Температура воздуха в производственном помещении: принято по умолчанию +25°С

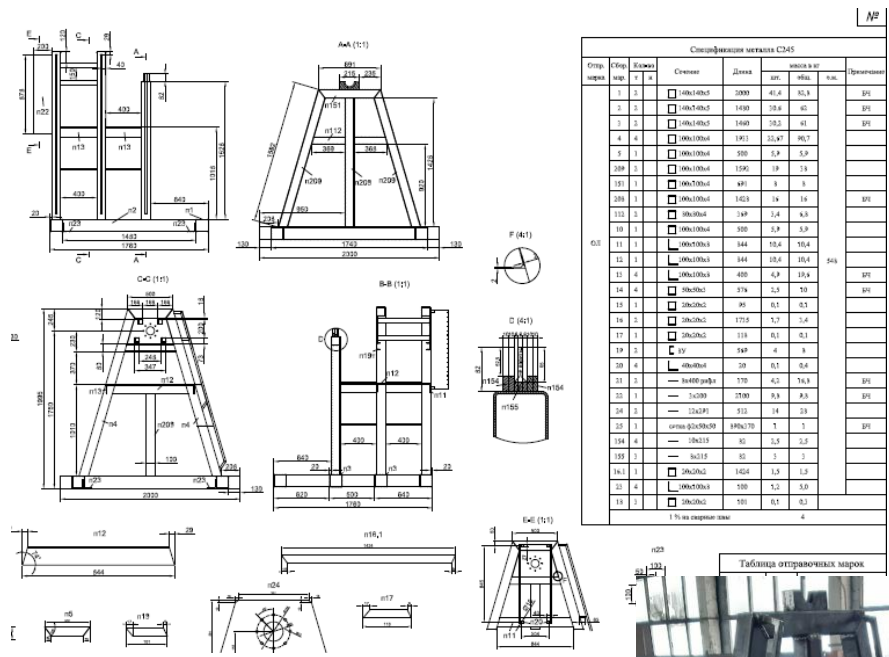
Относительная влажность воздуха в производственном помещении: 60 - 40%

Соотношение «ровинг + смола» = 70/30 частей

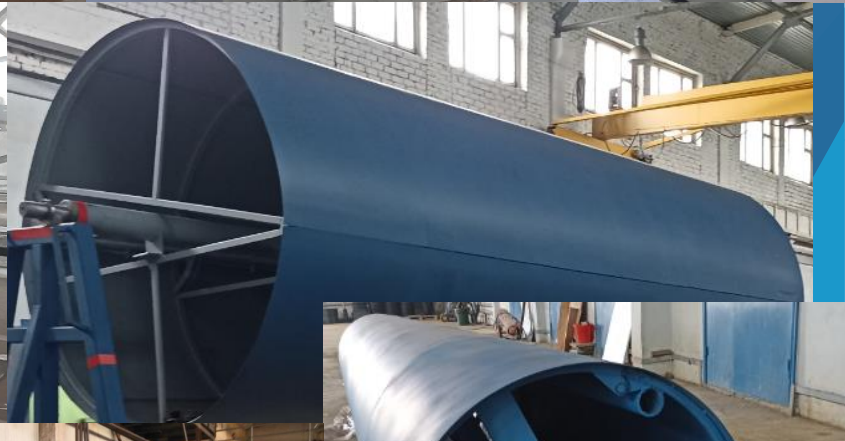
Примечание!

В таблице приведены ориентировочные показатели изготовления стеклопластиковой трубной продукции на оборудовании производства ООО «УфаКомпозит», данные показатели не являются основополагающими для процесса изготовления стеклопластиковой продукции на оборудовании других производителей.

ЭТАПЫ ПРОИЗВОДСТВА ОБОРУДОВАНИЯ



ЭТАПЫ ПРОИЗВОДСТВА ОБОРУДОВАНИЯ



СТОИМОСТЬ ОБОРУДОВАНИЯ

№	Наименование	Кол-во, шт	Стоимость (руб., в т.ч. НДС)
1	Станок намоточный модель 03-2022	1	по запросу
Оправки для станка мод. 03-2022			
2	Оправка для намотки Ø600 мм	1	по запросу
3	Оправка для намотки Ø800 мм	1	по запросу
4	Оправка для намотки Ø1000 мм	1	по запросу
5	Оправка для намотки Ø1100 мм	1	по запросу
6	Оправка для намотки Ø1200 мм	1	по запросу
7	Оправка для намотки Ø1500 мм	1	по запросу
8	Оправка для намотки Ø1600 мм	1	по запросу
9	Оправка для намотки Ø1800 мм	1	по запросу
10	Оправка для намотки Ø2000 мм	1	по запросу
11	Оправка для намотки Ø2200 мм	1	по запросу
12	Оправка для намотки Ø2300 мм	1	по запросу
13	Оправка для намотки Ø2400 мм	1	по запросу
14	Оправка для намотки Ø3000 мм	1	по запросу
Оправки для станка мод.03М-2022 (доп.)			
15	Оправка для намотки Ø3200 мм	1	по запросу
16	Оправка для намотки Ø3500 мм	1	по запросу
17	Оправка для намотки Ø4000 мм	1	по запросу
18	Оправка для намотки Ø4200 мм	1	по запросу
* Изготовление оправки по размеру Заказчика (если нет в предложенных вариантах)			

СТОИМОСТЬ ОБОРУДОВАНИЯ

№	Наименование	Кол-во, шт	Стоимость (руб., в т.ч. НДС)
Формы торосферические для изготовления боковин-днищ (ст.3)			
1	Форма для оправки Ø800 мм, стенка 4 мм	1	по запросу
2	Форма для оправки Ø1000 мм, стенка 4 мм	1	по запросу
3	Форма для оправки Ø1200 мм, стенка 5 мм	1	по запросу
4	Форма для оправки Ø1500, мм стенка 6 мм	1	по запросу
5	Форма для оправки Ø2000 мм, стенка 6 мм	1	по запросу
6	Форма для оправки Ø2300 мм, стенка 8 мм	1	по запросу
7	Форма для оправки Ø3000 мм, стенка 10 мм	1	по запросу
8	Форма для оправки Ø3200 мм, стенка 10 мм	1	по запросу
9	Форма для оправки Ø3500 мм, стенка 10 мм	1	по запросу
10	Стапель-съемник электрический	1	по запросу

УСЛОВИЯ ПОСТАВКИ

Срок производства оборудования:

2-3 календарных месяца, с даты зачисления предоплаты на банковский счет Поставщика.

Форма оплаты:

1. Предоплата (%-часть от полной стоимости договора поставки), в течение 3-х дней после подписания договорной документации;
2. Оставшиеся по факту 100% готовности оборудования на площадке Поставщика, письменного оповещения Поставщиком Покупателя и подписания Акта сдачи-приемки (до погрузки оборудования на транспорт Покупателя).

* По договоренности Сторон возможна другая форма оплаты.

Сопроводительная документация:

С оборудованием Поставщик предоставляет Покупателю: Сертификаты соответствия ГОСТ Р, ИСО 9001:2015, технический паспорт станка намоточного, паспорт шкафа управления, инструкцию по эксплуатации оборудования и оснастки, УПД (другую товарно-сопроводительную документацию).

Гарантийные обязательства Поставщика:

Гарантийный срок эксплуатации оборудования 12 месяцев.

Упаковка:

Для транспортировки оборудования Поставщик своими силами производит демонтаж оборудования после приемки оборудования Покупателем на складе Поставщика и подписания Акта сдачи-приемки, а также упаковывает оборудование, согласно нормативам Поставщика, принятым на упаковку данного типа производственного оборудования.

Доставка, транспортировка:

Транспортировка оборудования в адрес Покупателя осуществляется транспортом Покупателя (транспортной компании) и за счет Покупателя.



МОНТАЖ, ПУСКО-НАЛАДОЧНЫЕ РАБОТЫ, ОБУЧЕНИЕ

Услуги по монтажным и пуско-наладочным работам, а также обучению персонала Покупателя работе на оборудовании предоставляются по отдельному договору подряда на оказание услуг, работ. В указанную стоимость входит: командировка специалистов Поставщика к месту монтажа оборудования, расходы на авиаперелет, размещение, питание, без транспортной доставки персонала Поставщика от места проживания к месту работы и обратно.

- Поставщик оборудования осуществляет монтаж и пуско-наладочные работы на площадке Покупателя.
- Поставщик оказывает курс обучения персонала Покупателя работе на оборудовании и с материалами.
- Поставщик проводит инструктаж по технике безопасности работе на оборудовании и с материалами.
- Поставщик оборудования оказывает курс обучения Покупателя экономике производства, себестоимости изделий, особенностям бережливого производства.
- Срок монтажа и пуско-наладочных работ с курсом обучения составляет 2-3 рабочих дня.

Примечание: Смотри пример расчета себестоимости емкости накопительной 80 м³

ВНИМАНИЕ! Возможно предоставление ТЭО (технико-экономическое обоснование) проекта производства трубной и емкостной продукции из композитных материалов. Предоставление услуги - платное.





Расходная смета на изготовление стеклопластикового корпуса накопительной емкости для воды V=80 м3 (для подземного заглубления до 3-4 метров)

Характеристика изделия:

1. Объем - 80 м3 (80 000 л);
2. Вес пустой - 3830 кг (плотность материала армированный стеклопластик 1850 кг/м3);
3. Диаметр - 3000 мм, длина 11 800 мм;
4. Габаритные размеры: Ø3000 мм, длина 11 800 мм
5. Толщина стенки - 18,0 мм;
6. Торцы-днища торосферические;
7. Без учета технологических люков и патрубков
8. Кольцевая жесткость SN4 при заглублении до 3-4 м и вертикальном давлении на 1м2 до 2000 кг.
9. Номинальное давление PN20 (давление на стенки емкости до 20 Бар)

Характеристики производства:

1. Ориентировочное время изготовления 1 шт - 12 часов (без учета времени на финишную полимеризацию связующего - 12 час.)
2. Количество рабочего персонала: 5 чел.
3. Фонд оплаты труда: ЗП= 45 000 руб/месяц - 1 человек, в месяце 22 рабочих дня.

Состав затрат	кг	Стоимость 1 кг (руб)	Сумма (руб), в т.ч. НДС
Армирующий наполнитель: стекловолокно, ровинг прямой, E-класс, для намотки. JUSHI (КНР) E-GLASS SPRAY UP ROVING ER 13-2400-180, линейная плотность 2400 tex	2681	85	227 885
Связующее: смола полиэфирная для машинной намотки, предускоренная. Пр-во «Радуга Синтез» (г. Электроугли), «Дугалак» (г. Ярославль), «Поли-СМ»(г. Кемерово)	1149	195	224 055
Отвердитель: Бутанокс М50, Акрегох А50 (2% от объема смолы)	23	800	18 400
ФОТ (оплата труда), 5 чел.		-	15 340
Энергозатраты: станок намоточный (6 час x 5,0 кВт/час = 30 кВт x 9,0 руб (тариф))	-	-	270
Энергозатраты: установка напыления + компрессор 950 л/мин: 4 час x 12 кВт/час = 48 кВт x 9,0 руб.	-	-	432



ООО «АквaБот»

Российская Федерация, 450027, Республика Башкортостан, г. Уфа, ул. Индустриальное шоссе, 112, оф. А406

ИНН 0245964394 / КПП 024501001

www.water-and-sand.ru, +7 (347) 216-40-07

Энергозатраты: цеховые + инструмент 12 час x 5 кВт/час = 60 кВт x 9,0 руб.	-	-	720
Расходники для эл. инструмента (пилки для эл. лобзика, отрезные и лепестковые диски для болгарки, др.)	-	-	1000
Паста клеящая для крепления днищ к обечайке (филер)	2,0	1000	2000,00
Очиститель рабочих зон станка (ацетон технич.)	1,0	150	150,00
Ветошь тех.	0,5	60	30,00
ИТОГО себестоимость корпуса емкости 80 м3:			490 282

Без учета колодцев обслуживания, люков, входных и выходных патрубков, др. тех. отверстий и тп. Стоимость колодца обслуживания по умолчанию берется 6000 р/1 п.м. Приведена стоимость материалов на 02.2023г.

Рис. 1 Емкость накопительная V=80 м3



РЕЗЮМЕ ПРЕЗЕНТАЦИИ ПРОЕКТА

Надеемся на взаимное и плодотворное сотрудничество!



На фото первый станок 2014 года выпуска.
Данное оборудование было поставлено
АО «РУСКОМПОЗИТ»,
завод ОАО «ТверьСтеклопластик» (г. Тверь)

**Общество с ограниченной ответственностью
«Уфакомполит»**

ИНН/КПП: 0245964394/027301001,
Адрес: 450027, Республика Башкортостан, г. Уфа, ул.
Индустриальное шоссе, 112, оф.А406

С Уважением, директор Шабрин И.Н.

Телефон: +7 (347) 216-4007, 8-927-635-57-62

E-mail: schprodukt@yandex.ru

stekloplastk-namotka@bk.ru

Сайт: <https://стеклопластик-намотка.рф/>